



SERVICE INFO



フォルクスワーゲン AG の 2.5 TDI 噴射ポンプドライブ テンショナープーリー 531 0573 30 の組立説明書

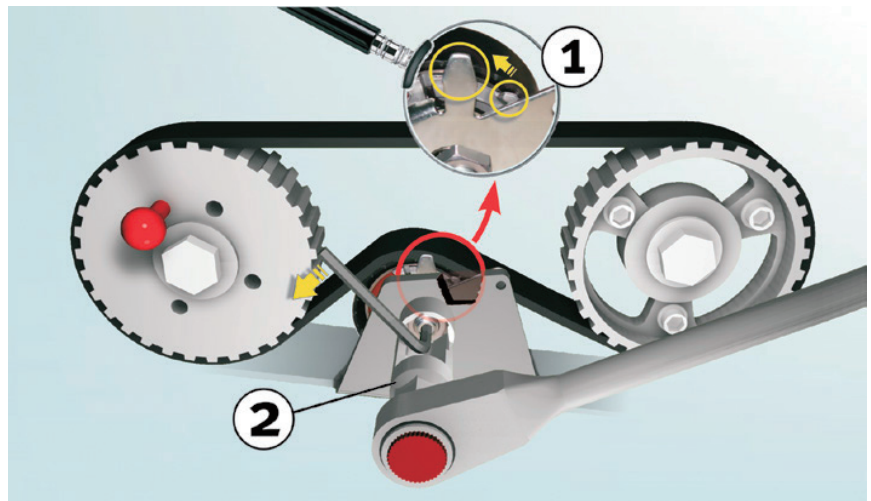
自動車メーカー：
アウディ、シュコダ、
フォルクスワーゲン

型式：
アウディ：A4、A6、A8
シュコダ：Superb
VW：Passat

エンジン：2.5 TDI

OE No.：059 109 243 F (交換前)
059 109 243 G (交換前)
059 109 243 L (新)

部品番号：531 0573 30



画像 1：ドライブおよび品目の概要、テンショナープーリーおよび専用工具

工具の情報：

テンショナープーリーを組み立てる際は専用工具を使用してください (Klann KL-0369-10 などの 22mm 六角ソケット)。


テンショナープーリーの組み立てに関する注意：

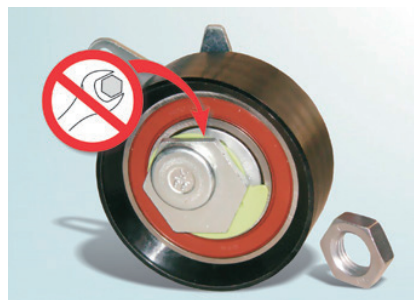
- 1) テンショナープーリー 531 0573 30 を取り付け点に取り付けます。
- 2) タイミングベルトを置きます (進行方向に注意してください)。
- 3) 22mm 六角ソケット(工具情報を参照) と六角レンチ (画像 1 の②) に装着します。
- 4) 一方のマーキングがもう一方のマーキングの上に来るまで、六角レンチを反時計回りに回します(画像 1 の拡大画像を参照)。
- 5) 六角レンチをこの位置で維持したまま、六角ソケットを使用して取り付けナットを締めます (締め付けトルク：37Nm±3Nm)。
- 6) タイミングベルトドライブのすべての作業が完了したら、クランクシャフトを手動で 2 回転以上回して、TDC のマーキングを再度確認します。張力の調整が必要になる場合があります。

自動車メーカーの交換部品番号の記述は、比較のみを目的としています。

注意：

テンショナー 531 0573 30 は取り付けブラケットの後ろに取り付けられています。背面の六角ナットは組み立てや調整のためのものではありません。

 自動車メーカーの仕様を確認してください！



画像 2：テンショナープーリーの背面の六角ナットには機能なし



FAG



SCHAEFFLER

REP>XPERT